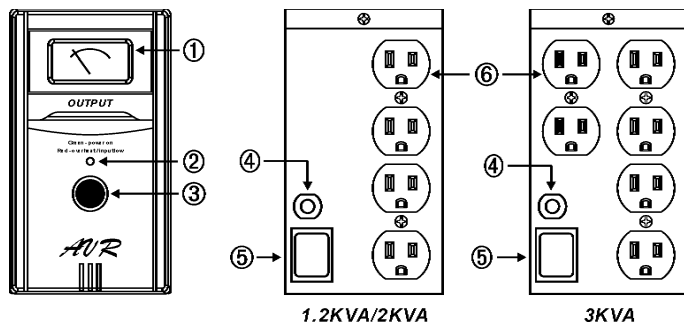


中文操作說明

一、U系列簡介

U系列穩壓器是目前市面上輸入電壓範圍最為寬廣的穩壓器，它的輸入電壓範圍為-23%~+30%，輸出電壓範圍 $\leq 5\%$ ，不但具有很高的效率(滿載 $\geq 97\%$)除了具有延遲開機、輸入過高壓、過低壓、過載、短路、溫度過高、突波之保護外，尚有智慧型零電壓切換線路，可以大大增加穩壓器之使用壽命，是惡劣電源環境下最佳之守護者，也是最佳之綠色優質交流電源產品。

二、U系列外觀說明



說明： \otimes 輸出電壓錶 S 指示燈（綠色：電源開啟，紅色：
溫度過高或輸入電壓過低） X 電源開關
 Ⓢ 過載保護器 Ⓢ 輸入插座 Ⓢ 輸出插座

三、安裝及操作

1. 開箱檢查穩壓器外觀是否損壞，附件含說明書及一條輸入電源線是否齊全。
2. 檢查穩壓器背面標示電壓是否和你的市電電壓相符。
3. 將電源開關置於“0”的位置，然後將穩壓器之輸入電源連接到市電插座上。
4. 按一下穩壓器前面之電源開關，指示燈在大約4秒才會亮綠燈(本機具自動延遲電路，開機4秒後才有輸出)，並看一下輸出電壓錶指示的電壓是否正常。
5. 若一切正常，請將你設備之輸入電源線插到穩壓器背面之輸出插座上，即可安心使用。

四、注意事項

1. 本系列3KVA/110V之機種，市電插座最好是選用耐電流20A之插座比較安全。
2. 若使用中輸出沒有電源，指示燈亮紅燈時，可能是輸出超載造成內部過熱請降低負載使用，另一可能就是輸入電壓太低。
3. 市電正常且在開機的狀況下，若輸出沒電、指示燈不亮可能是短路或超載造成背面過載保護器跳脫，請將狀況排除後將過載保護器按下即可。